



ЭКСТРАСЕРВИС
оборудование для животноводческих комплексов

ТЕЛЕЖКА ОПРОКИДЫВАЮЩАЯСЯ ТО-260

ТУ ВУ101099023.006-2010

Паспорт



В связи с постоянной работой по совершенствованию тележки, повышающей ее надёжность и улучшающей ее характеристики, в конструкцию тележки могут быть внесены незначительные изменения, не отражённые в настоящем РЭ.

1 Общие сведения

Тележка опрокидывающаяся ТУ-260 (в дальнейшем тележка) предназначена для перевозки сухих сыпучих и твердых грузов.

Таблица 1 - Техническая характеристика изделия

Наименование показателя	Значение
1 Габаритные размеры, мм	
- длина	1800
- ширина	1000
- высота	930
2 Грузоподъемность, кг	260
3 Дорожный просвет h, мм, не менее	160
4 Ширина колеи B, мм, не более	800
5 Масса, кг, не более	50
6 Число колес, шт	2
7 Ширина шины колеса, мм, не менее	80

2 Устройство тележки

Устройство тележки показано на рис. 1.

Тележка состоит из основных узлов: основания тележки, корыто к тележке и колес.



Рисунок 1 - Тележка опрокидывающаяся ТУ-260

3 Требования безопасности

К обслуживанию тележки допускаются лица, ознакомленные с данным паспортом и правилами по технике безопасности.

4 Техническое обслуживание

Виды технического обслуживания:

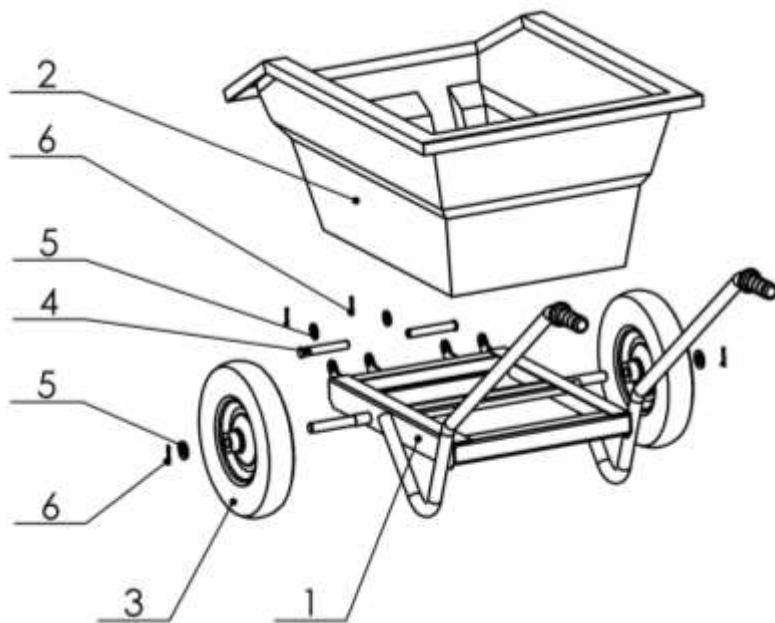
Перечень работ, выполняемых при ТО-1, приведен в таблице 1.

Таблица 1.

1	2	3	4
Содержание работ и методика их проведения	Технические требования	Приборы, инструмент, приспособления и материалы, необходимые для выполнения работ	Примечание
Проверить давление в шинах		визуально	1 раз в неделю
Проверить плавность хода колес		визуально	1 раз в 2 недели
Проверить надежность крепления короба к основанию тележки		визуально	1 раз в неделю

5 Комплектность

Основные узлы и компоненты тележки приведены на рисунке 2.



1 – рама тележки; 2 – корыто к тележке; 3 – колесо 400x110; 4 – ось 6-20h11x130.20.Ц15 ГОСТ 9650-80; 5 – шайба 20 DIN 125A; 6 – шайба 25 DIN 125A; 7 – шплинт 4x40 DIN 94.

Рисунок 2

Комплектность приведена в таблице 2.

Таблица 2 - Комплектность

Наименование	Кол-во, шт.	Обозначение упаковочного места	Примечание
Основание тележки с колесами и крепежом	1	1/2	Без упаковки
Короб	1	2/2	Без упаковки
Паспорт с гарантийным талоном	1	-	Упаковано в полиэтиленовый пакет по ГОСТ 10354
Примечание – Паспорт выдается на руки потребителю			

6 Свидетельство о приемке

Тележка опрокидывающаяся ТО-260

Заводской номер _____ соответствует техническим условиям ТУ ВУ 101099023.006-2010 и признана годной для эксплуатации.

М. П.

Дата выпуска

подпись лиц, ответственных за приемку

7 Транспортирование и хранение

Тележки транспортируют транспортом любого вида в закрытых транспортных средствах или контейнерах в соответствии с правилами перевозки грузов, действующими на транспорте данного вида.

Транспортирование в части воздействия климатических факторов – в условиях 5 (ОЖ4) по ГОСТ 15150.

Хранение тележек на складах изготовителя и потребителя в условиях 2 (С) по ГОСТ 15150.

8 Гарантии изготовителя

Изготовитель гарантирует соответствие тележки требованиям технических условий и ее работоспособность при соблюдении потребителем условий эксплуатации, транспортирования и хранения, установленных техническими условиями и паспортом.

Гарантийный срок эксплуатации – 12 месяцев. Начало гарантийного срока исчисляется со дня ввода тележки в эксплуатацию, но не позднее 6 месяцев со дня приобретения потребителем.

Настоящая гарантия осуществляется на следующих условиях:

- наличие правильно заполненного гарантийного талона;
- предоставление неисправного изделия.

Настоящая гарантия не распространяется на случаи, когда:

- не будут предоставлены вышеуказанные документы или содержащаяся в них информация будет неполной или неразборчивой;
- изменен, стерт, удален или неразборчив серийный номер изделия;
- присутствуют механические повреждения, посторонние предметы, следы грызунов, насекомых и т.п. на изделии;
- удара молнии, пожара, затопления или иных причин, находящихся вне контроля производителя;
- изделие используется с нарушением порядка работы и условий эксплуатации, указанных в паспорте;
- ремонта или доработки изделия неуполномоченным лицом или организацией.

ООО «ЭКСТРАСЕРВИС» 223058, г. Минск, Минский р-н, д. Лесковка,
ул. Новосельская 31. УНН 101099023, ОКПО 37400935.
Телефоны: (+375 17) 51-51-000/111/222/333/444/555, факс (+375 17) 51-51-100.
ОАО "БПС-Сбербанк", г. Минск, ул. Чкалова, 18/1.
Р/С ВУ08 ВПСВ 30121078860139330000, БИК ВПСВВУ2Х, код валюты 933

ГАРАНТИЙНЫЙ ТАЛОН № _____

1. Тележка опрокидывающаяся ТО-260

(наименование, тип и марка изделия)

2. _____

(число, месяц и год выпуска)

3. _____

(заводской номер изделия)

Изделие полностью соответствует чертежам, техническим условиям, характеристике и стандартам ТУ ВУ 101099023.006-2010.

Гарантийный срок эксплуатации – 12 месяцев. Начало гарантийного срока исчисляется со дня ввода в эксплуатацию, но не позднее 6 месяцев со дня приобретения потребителем.

Начальник ОТК предприятия

(подпись) М.П.

(дата получения изделия на складе предприятия-изготовителя)

(Ф.И.О., должность)

(подпись) М.П.

(дата продажи (поставки) изделия продавцом (поставщиком))

(Ф.И.О., должность)

(подпись) М.П.

(дата продажи (поставки) изделия продавцом (поставщиком))

(Ф.И.О., должность)

(подпись) М.П.

(дата ввода изделия в эксплуатацию)

(Ф.И.О., должность)

(подпись) М.П.